

# DORIA SYSTEM

*SISTEMA DORIA*



# FINISHES

## FINITURE

### PROMPT DELIVERY WORKTOPS FINISHES - FINITURE PIANI IN PRONTA CONSEGNA

#### WOODEN WORKTOPS - PIANI DI LAVORO IN MELAMINICO



White - Bianco venato

Oak - Rovere

Dove grey - Tortora

### ON DEMAND WORKTOPS FINISHES - FINITURE PIANI SU ORDINAZIONE

#### MULTICOLOR



Bianco supremo  
U11209

Bianco supremo  
U11209 HG  
lucido + film

Bianco span  
W10140

Grigio chiaro  
U12188

Grigio metallizzato  
F70015

Grigio  
U12231

Nero  
U12007

Nero  
U12007 HG  
lucido + film

Rosso  
U17005

Rosso rubino  
U17008

Blu  
U18059

Blu Cristallo  
U18003

Verde limone  
U630

Arancio  
U16010

Rovere rigato  
R20095

Rovere scuro  
R20064

Wengè  
R20020

Testa di moro  
U16182

Noce Palermo  
R30108

#### GLASS WORKTOPS - PIANI DI LAVORO IN VETRO



White - Bianco

Moka

Ecrù

Dark red - Rosso scuro

Black - Nero

The **Doria** series is a complete system that provides single and extension desks, front bench or in-line desks, meeting tables, desks on supporting drawers, tables for recreation areas or lounges, aggregate containers for desks and reception desks.

The wooden worktops are made of melamine sp. 18 mm, with matching ABS edge.

The legs are "bridge", made of pickled metallic tubing with a rectangular section of 70x20 mm and thickness. 2 mm, cut and drilled with the laser, and are equipped with adjustable plastic feet.

The under-counter **beams** are made of pickled sheet P11, sp. 2 mm.

The assembly of the entire system is simplified because the legs are designed so that it is possible to assemble either a single pair of beams or two pairs of beams (in the case of in-line desks) indifferently to a single leg. Two contiguous positions are thus supported by three metal legs, one of which, the central one, is shared. The pair of fixed beams is made integral with the legs by using TSPEI M6X16 screws. The worktops, on the other hand, are fixed to the beams using TIBEI M6X16 screws and are raised, with respect to the leg, by 18 mm, so as to make the system extremely symmetrical.



**Doria** has a series of accessories, which can be mounted both on the single desk and on the front bench: in the case of the single desk, it is possible to use **wooden partition screens**, **modesty wooden panels**, under-floor cable glands, and cable glands or top access. In double benches, also available with a single shared-deck leg, it is possible to install a central rail between the two desks, where screen dividers, shelves, monitor holders or lamps can be installed.

The **worktops**, both of the desks and of the meeting, can also be made of 10 mm **extra-clear tempered glass**, back-lacquered in five different finishes, with polished edges and rounded corners.

The **reception** version of the Doria line is made up of standard worktops, connected to a series of green, slatted partitions, characterized by a sandwich of melamine faced panels whose thickness reaches 53 cm. From a structural point of view, the reception system includes the centralized legs and a series of wooden or metal closing panels (which can be used if there is a consultation plan).

La serie **Doria** è un sistema completo che prevede scrivanie singole e allunghi, bench frontali o aggregati in linea, tavoli riunione, scrivanie su cassetteria portante, tavoli per aree ricreative o lounge, contenitori aggregati alle scrivanie e banconi reception.

I piani di lavoro lignei sono realizzati in nobilitato melaminico sp. 18 mm, con bordo ABS in tinta. Le gambe sono "a ponte", prodotte in tubolare metallico decapato avente sezione rettangolare 70x20 mm e sp. 2 mm, tagliato e forato a laser, e sono dotate di piedini regolabili in plastica. Le **travi** sottopiano sono realizzate in lamiera decapata P11, sp. 2 mm.

Il montaggio dell'intero sistema risulta semplificato in quanto le gambe sono progettate in modo che sia possibile assemblare indifferentemente ad una singola gamba una sola coppia di travi, oppure due coppie di travi (nel caso di scrivanie aggregate in linea). Due postazioni contigue risultano così sorrette da tre gambe metalliche di cui una, quella centrale, risulta condivisa. La coppia di travi fisse viene resa solidale alle gambe mediante l'impiego di viti TSPEI M6X16. I piani di lavoro, invece, vengono fissati alle travi tramite l'impiego di viti TIBEI M6X16 e risultano sollevati, rispetto alla gamba, di 18 mm, in modo da rendere il sistema estremamente simmetrico.



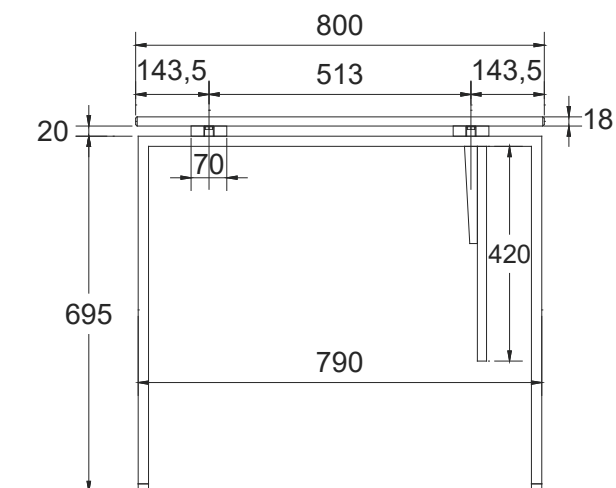
**Doria** dispone di una serie di accessori, montabili sia sulla scrivania singola, che sui bench frontali: nel caso della scrivania singola, è possibile utilizzare **screen divisori lignei**, **modesty panel lignei**, marsupi passacavo sottopiano e tappi passacavi o top access. Nei bench doppi, disponibili anche con unica gamba a ponte condivisa, è possibile installare un binario centrale, fra le due scrivanie, in cui si possono installare screen divisori, mensole, portamonitor o lampade. I **piani di lavoro**, sia delle scrivanie che dei meeting, possono essere realizzati anche in **vetro temperato extrachiaro** sp 10 mm, retrolaccati in cinque diverse finiture, con bordi molati a filo lucido e spigoli mussati.

La versione **reception** della linea Doria è composta da piani di lavoro standard, a cui vengono collegate una serie di partizioni verticali, a doghe, connotate da un sandwich di pannelli in nobilitato melaminico, il cui spessore raggiunge i 53 cm.

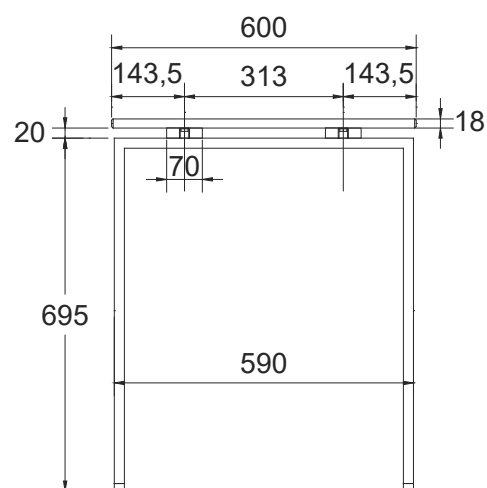
Dal punto di vista strutturale, il sistema accoglienza prevede delle gambe centrali rientrate ed una serie di pannelli di chiusura lignei o metallici (utilizzabili in caso di presenza di piano di consultazione).

# DIMENSIONAL DIAGRAMS

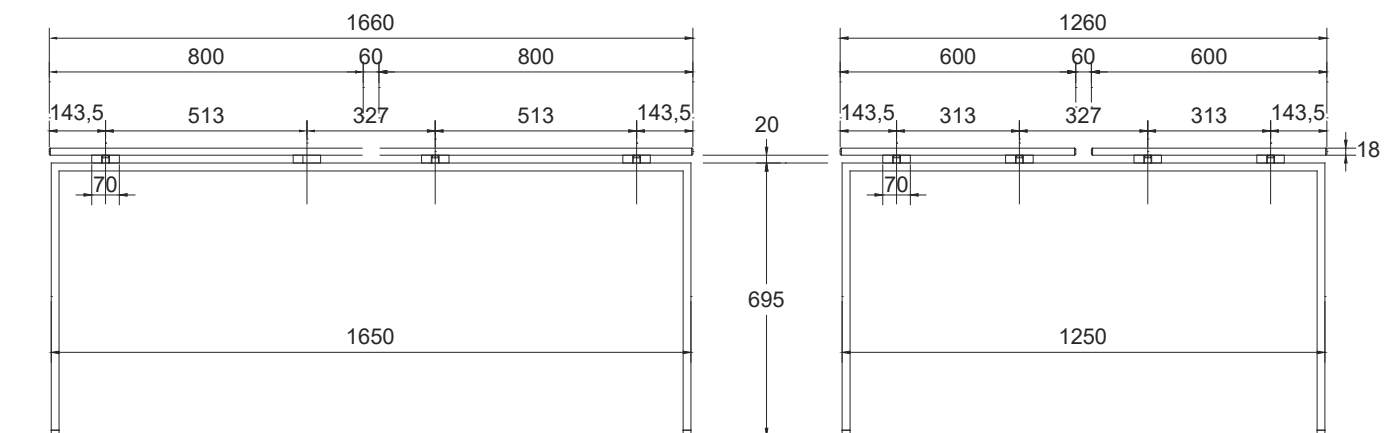
*SCHEMI DIMENSIONALI*



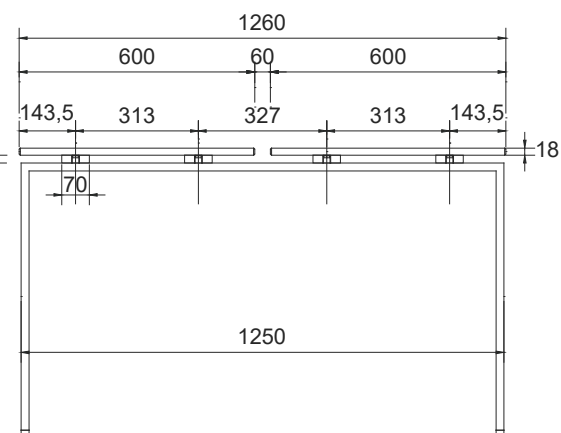
Desk D.80  
*Scrivania lineare P.80*



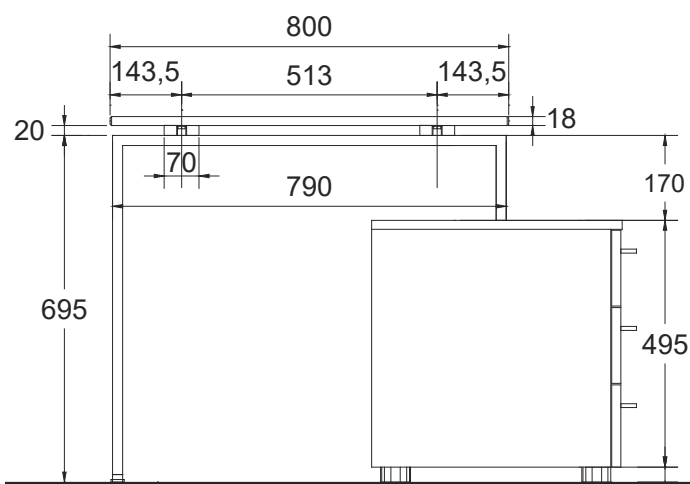
Desk D.60  
*Scrivania lineare P.60*



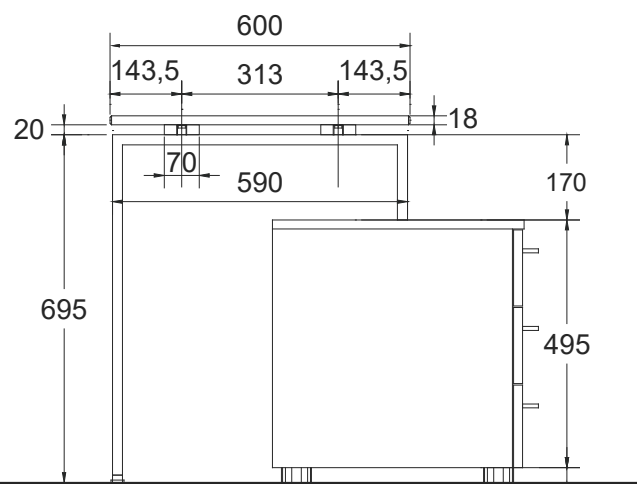
Bench D.166  
*Postazione multipla P.166*



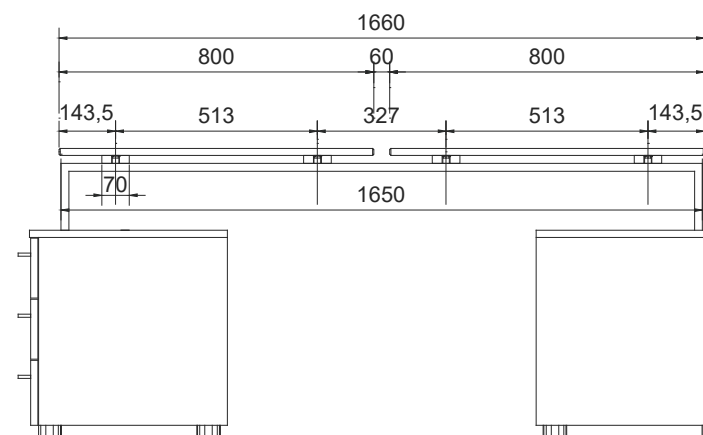
Bench D.126  
*Postazione multipla P.126*



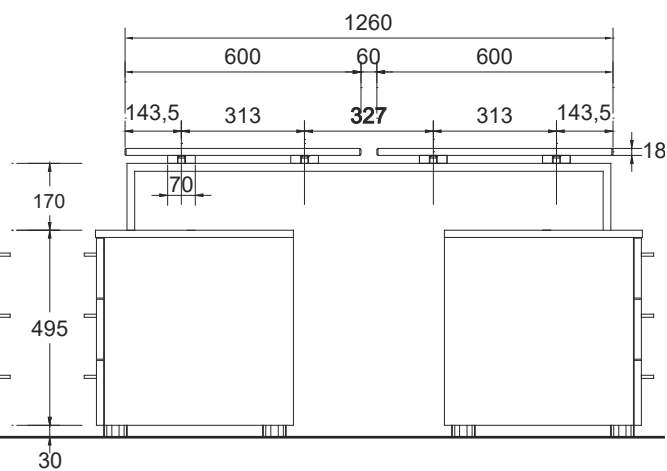
Desk on pedestal support D.80  
*Scrivania lineare su cassettiere portante P.80*



Desk on pedestal support D.60  
*Scrivania lineare su cassettiere portante P.60*



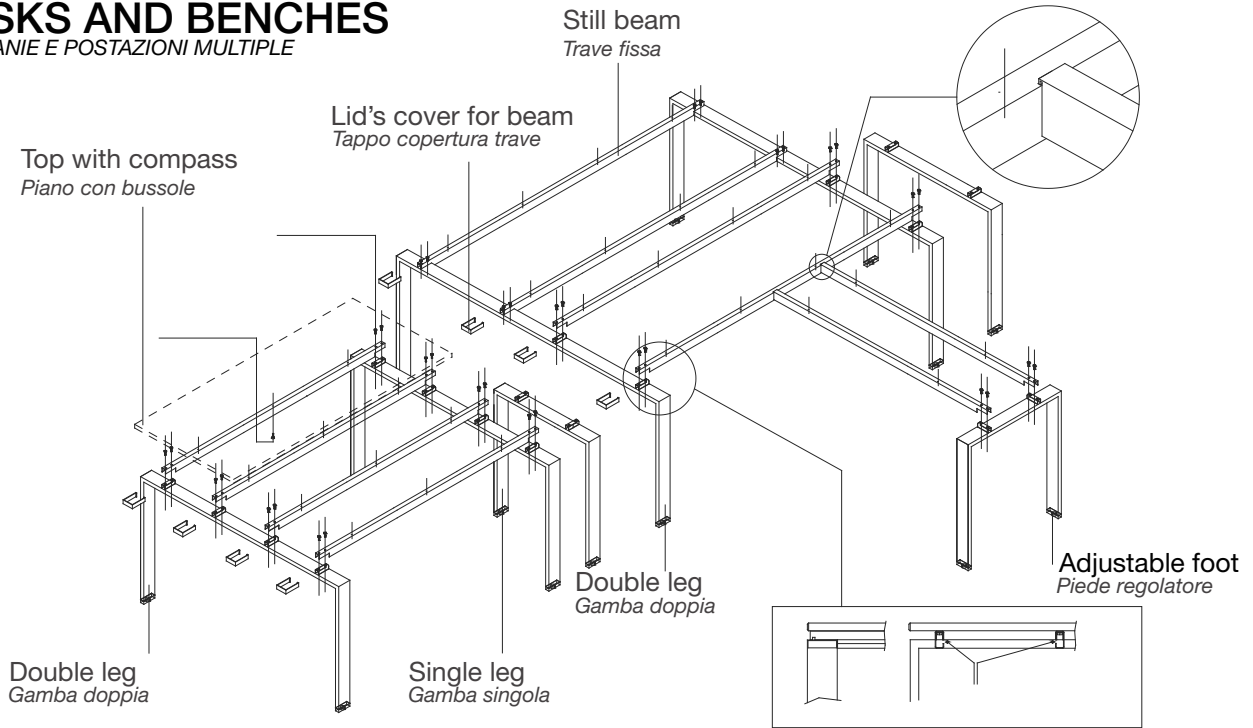
Bench on pedestal support D.166  
*Scrivania doppia su cassettiere portanti P.166*



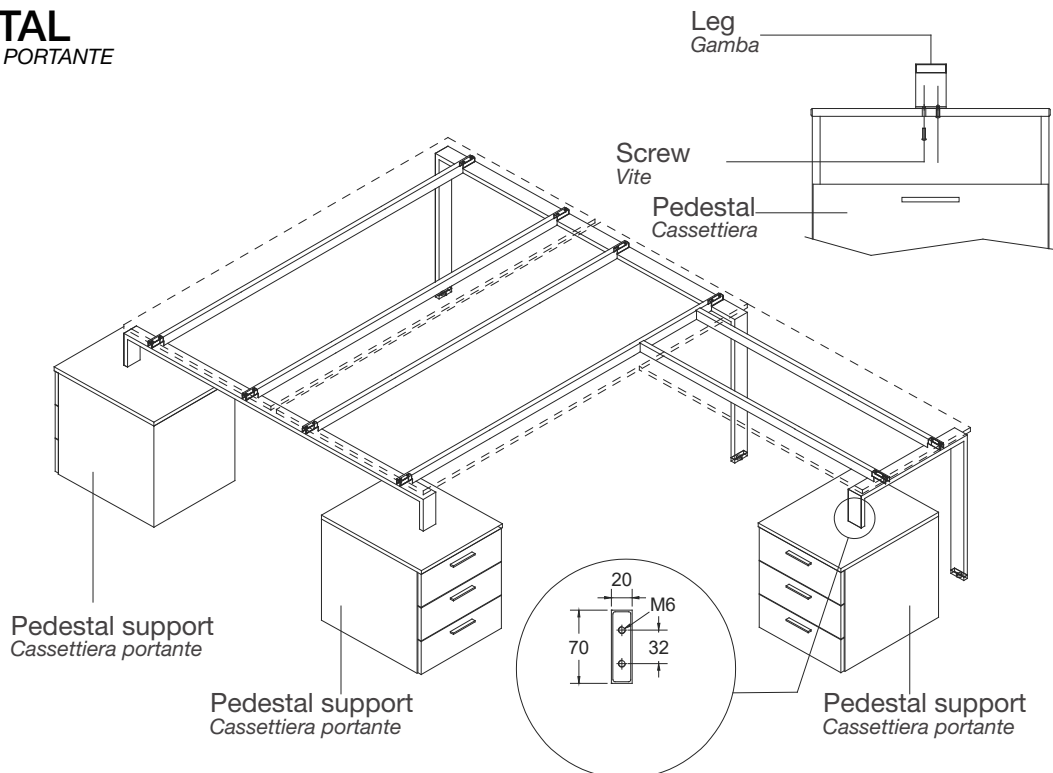
Bench on pedestal support D.126  
*Scrivania doppia su cassettiere portanti P.126*

# MOUNTING DIAGRAMS SCHEMI DI MONTAGGIO

## DESKS AND BENCHES SCRIVANIE E POSTAZIONI MULTIPLE

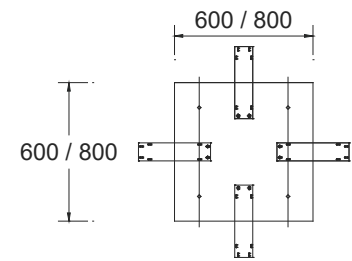


## PEDESTAL CASSETTIERA PORTANTE



# CONNECTIONS

RACCORDO PIANI



Angular connection  
Raccordo angolare

